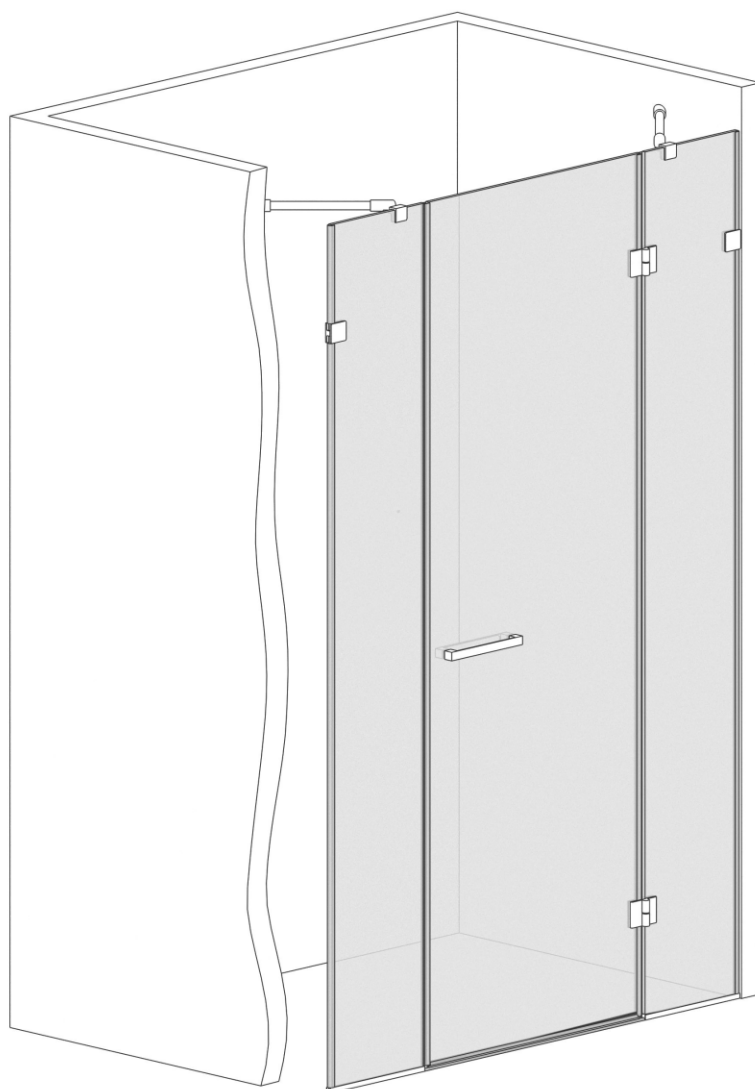


ПАСПОРТ



led MIRROR SHOWER box
інтер'єрні дзеркала та душові кабіни



MONACO

Двері для душі

Інструкція по монтажу

В інструкції наведений приклад монтажу
правого варіанта

ШАНОВНИЙ ПОКУПЕЦЬ!

Ми дякуємо Вам за придбання Душової kabіни ТМ Liberta та впевнені, що вона виправдає всі Ваші очікування.

Душова kabіна може використовуватися як в побутових, так і в комерційних умовах. У будь-якому випадку, її монтування буде простим та безпечним, а використання принесе задоволення і користь для здоров'я Вам та Вашій сім'ї.

Придбаний Вами виріб виготовлений відповідно до сучасних європейських технічних стандартів, відповідає необхідним будівельним і санітарним нормам, адаптовано для експлуатації в Україні.

Будь ласка, уважно ознайомтесь з цією інструкцією по монтуванню та експлуатації Душової kabіни, для забезпечення виробу максимально зручного та ефективного монтування, використання та обслуговування.

Компанія-виробник ТМ Liberta лишає за собою право не повідомляти користувача про внесення якісних змін до конструкції виробу.

Дякуємо за Ваш вибір!

УВАГА!

Монтування Душової kabіни повинне виконуватись фахівцями з відповідною кваліфікацією та досвідом роботи з гартованим склом та скляними виробами.

Монтувальник повинен забезпечити власну безпеку під час роботи зі склом (захисні окуляри, рукавиці, відповідна одяг, тощо).

Торці та кути скла є найбільш вразливими ділянками. Категорично заборонено допускати найменші удари у ці ділянки під час монтування.

Перед початком монтування необхідно уважно ознайомиться з даною інструкцією та перевірити комплектність і цілісність виробу.

Компанія-виробник ТМ Liberta не несе відповідальності за дефекти, виявлені на вже встановлених виробках.

Перед монтуванням обов'язково перевірити, чи відповідає вигляд, розміри і колір виробу Вашим побажанням.

У випадку, якщо Душова kabіна доставлена з холодного середовища в тепле приміщення, монтаж проводити через деякий час, щоб виріб прийняв температуру приміщення.

Душова kabіна призначена для побутового використання усередині приміщення.

Елементи упаковки (пластикові куточки, металеві скріпки) можуть бути потенційно небезпечні для дітей, тому відразу ж після монтування Душової kabіни приберіть їх в недоступне для дітей місце.

Регулярно, з періодичністю не менше 1 раз у 6 місяців, проводьте зовнішній огляд душової kabіни, підтягніть усі кріплення. У випадку некоректної роботи будь якого механізму, негайно повідомте виробника зручним для вас засобом.

Довговічність та герметичність встановленої душової kabіни залежить від кваліфікації монтувальника та якістю виконаних ним робіт. Обов'язково, задля власної безпеки, після закінчення монтувальних робіт, вимагайте у монтувальника складання Акту виконаних робіт.

Компанія-виробник ТМ Liberta не несе будь якої відповідальності перед покупцем за якість виконаних робіт третьою стороною: послуги транспортування та вантажників, послуги монтування, клінінгу та інші послуги не пов'язані з компанією-виробником.

Дотримуйтесь умов гарантії.

ЗАБОРОНЕНО!

Встановлювати Душову kabіну без використання захисних засобів власної безпеки (окуляри, рукавиці, одяг, взуття, тощо).

Встановлювати Душову kabіну на вулиці.

Використовувати Душову kabіну не за призначенням.

Чистити Душову kabіну абразивними і агресивними миючими засобами.

ПОВСЯКДЕННИЙ ДОГЛЯД.

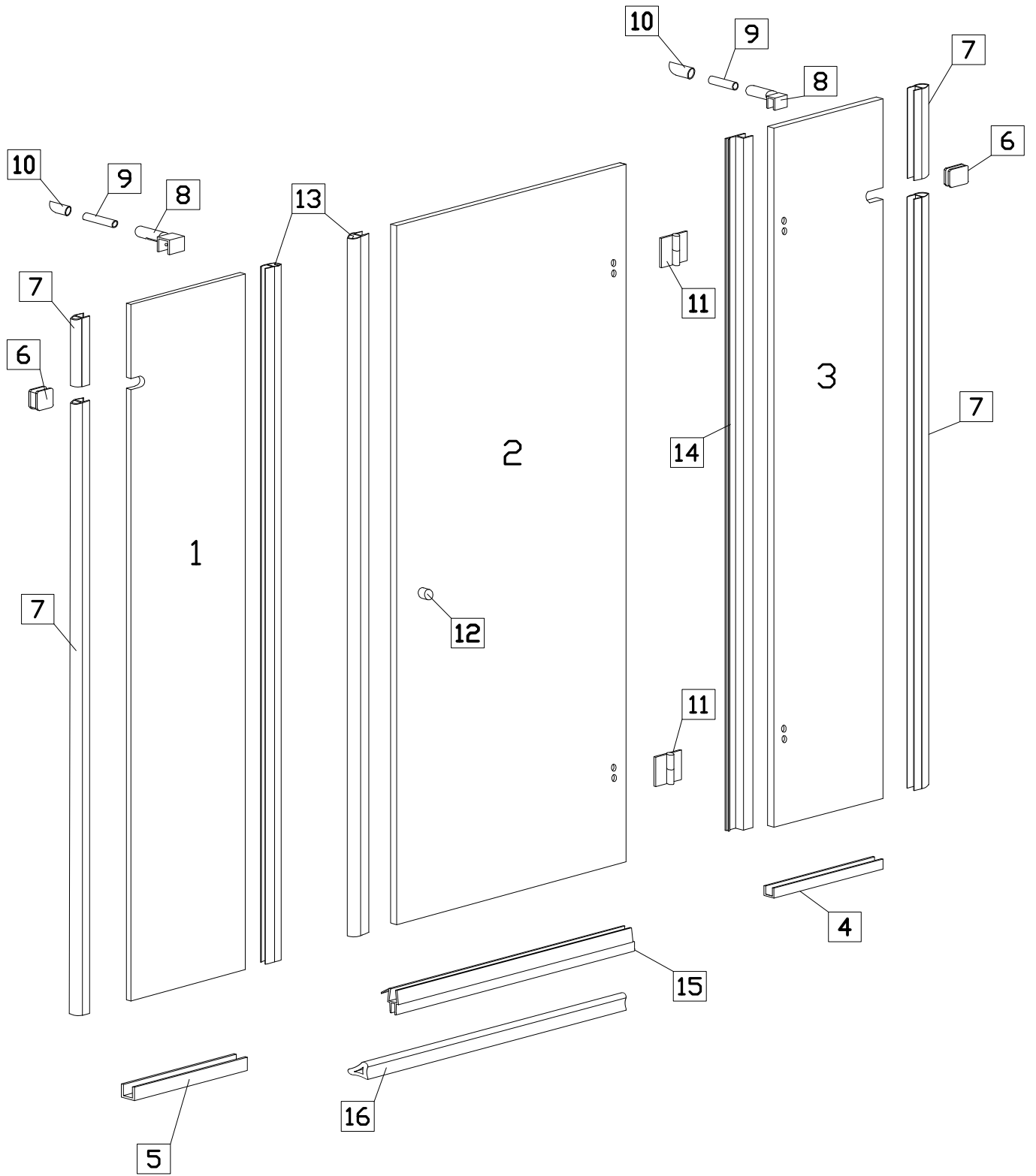
Використовуйте звичайні рідкі миючі засоби та м'яку тканину для прибирання Душової kabіни.

Заборонено користуватися миючими засобами, що містять ацетон, аміак, органічні розчинники та дезінфікуючими засобами що містять формальдегід.

Для поліровки і наведення блиску можна користуватися спеціально призначеними для цього засобами.

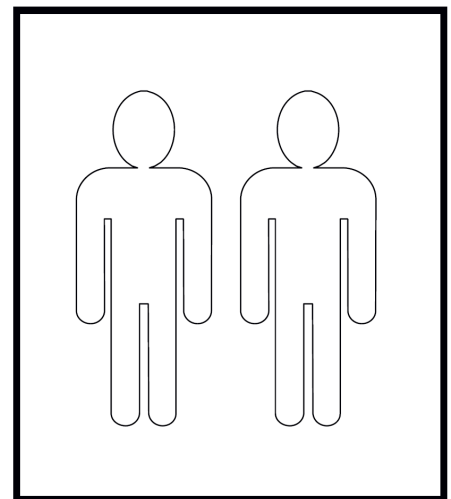
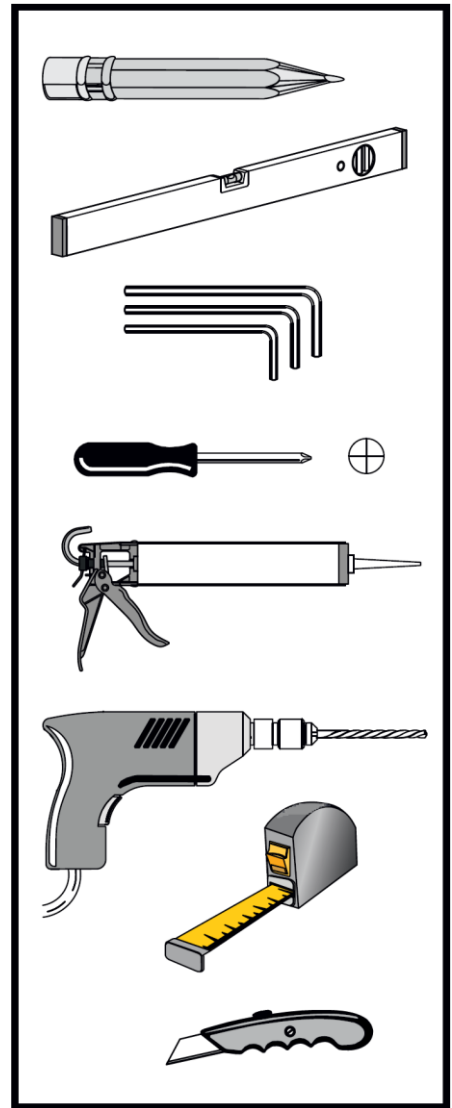
Осад і наліт, що залишаються від води, з поверхні kabіни краще видалити, змочивши м'яку тканину в теплом лимонному соці або оцті.

Металеві частини Душової kabіни легко протріть м'якою вовняною тканиною.



СПЕЦИФІКАЦІЯ Двері для душі MONACO

№	Позначення	Найменування	Шт
1			1
2		скло	1
3			1
4		профіль на підлогу (бокова стінка з вирізами під петлі)	1
5		профіль на підлогу (бокова стінка без вирізів під петлі)	1
6		кріплення стіна-скло	2
7		ущільнювач	4
7*		профіль на стіну	4
8		кріплення скло- стабілізатор	2
9		стабілізатор	2
10		кріплення стіна- стабілізатор	2
11		петля	2
12		ручка кругла	1
12*		ручка квадратна	1
12*		ручка рейлінг	1
13		магнітний ущільнювач	2
14		ущільнювач	1
15		ущільнювач з відливом	1
16		поріжок	1
17		дюбель 8x40	4
18		шуруп 4x40	4
19		дюбель 6x35	8 (28*)
20		шуруп 3x35	8 (28*)
21		підкладка 10мм	4
		підкладка 3мм	2
		підкладка 1мм	2



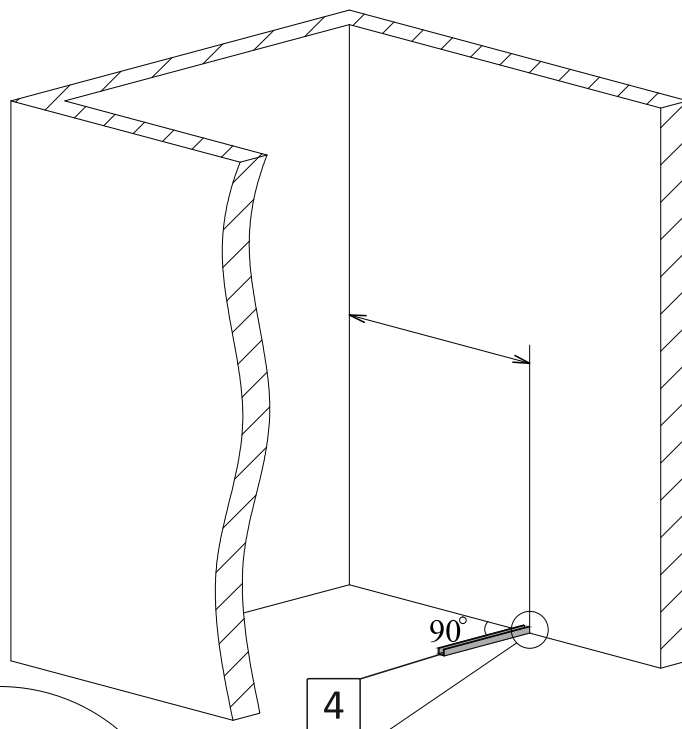
* при купівлі виробу у даній комплектації

1. Встановлення на підлогу профіля бокової стінки з вирізами під петлі.

1.1. Визначте підлоговий профіль бокової стінки з вирізами під петлі. Для цього потрібно заміряти ширину скла бокової стінки з вирізами під петлі (вигляд даного скла можна побачити на стр. 3 скло №3) та додати 6 (шість).

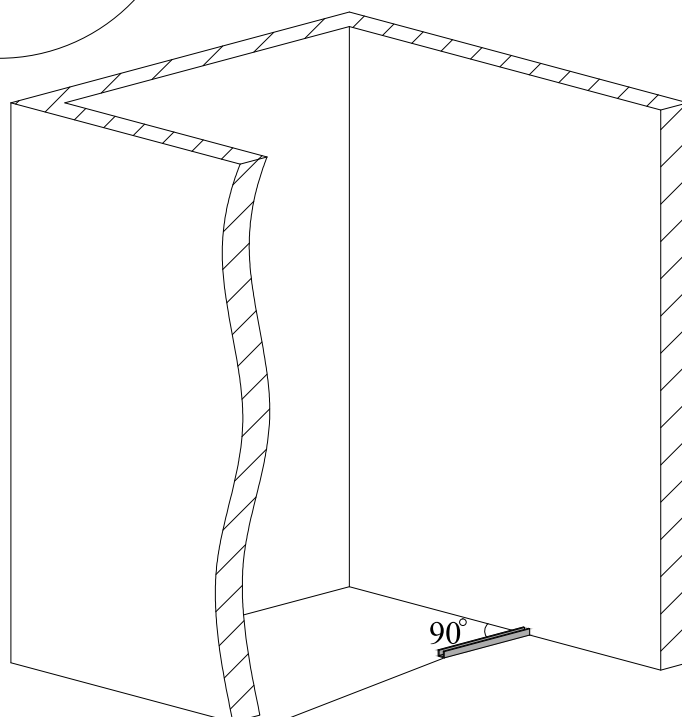
Наприклад, якщо ширина скла бокової стінки з вирізами під петлі дорівнює 425мм, тоді підлоговий профіль повинен бути 431мм.

1.2. Визначте необхідну глибину душової kabіни. На місці, де буде знаходитися бокова стінка з вирізами під петлі розмістіть на підлогу профіль №4. Притисніть його до стіни під прямим кутом (мал. 1).



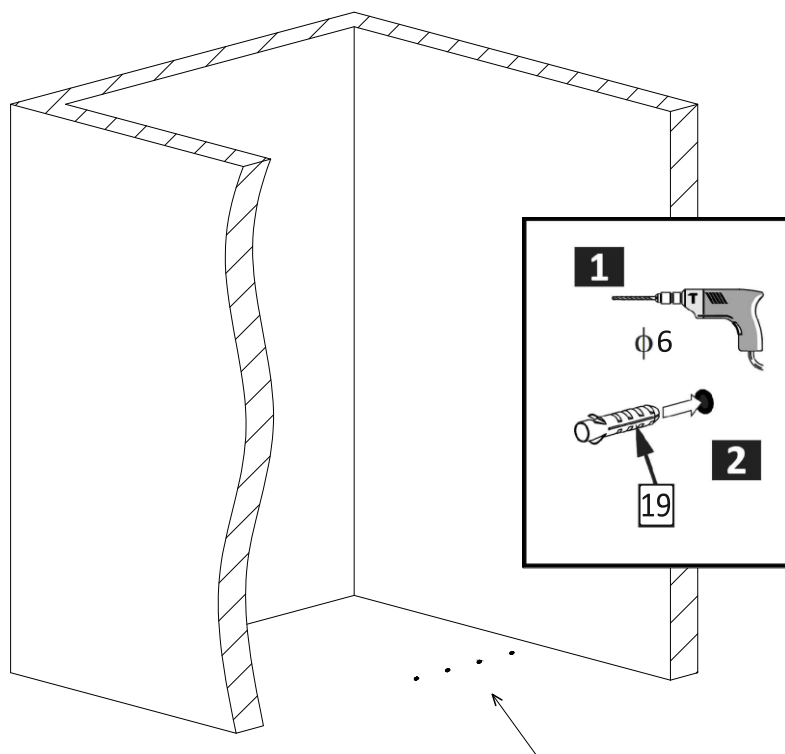
мал. 1
(вигляд спереду)

1.3. Відмітьте положення профіля на підлозі крізь отвори на ньому (мал. 2).



мал. 2
(вигляд спереду)

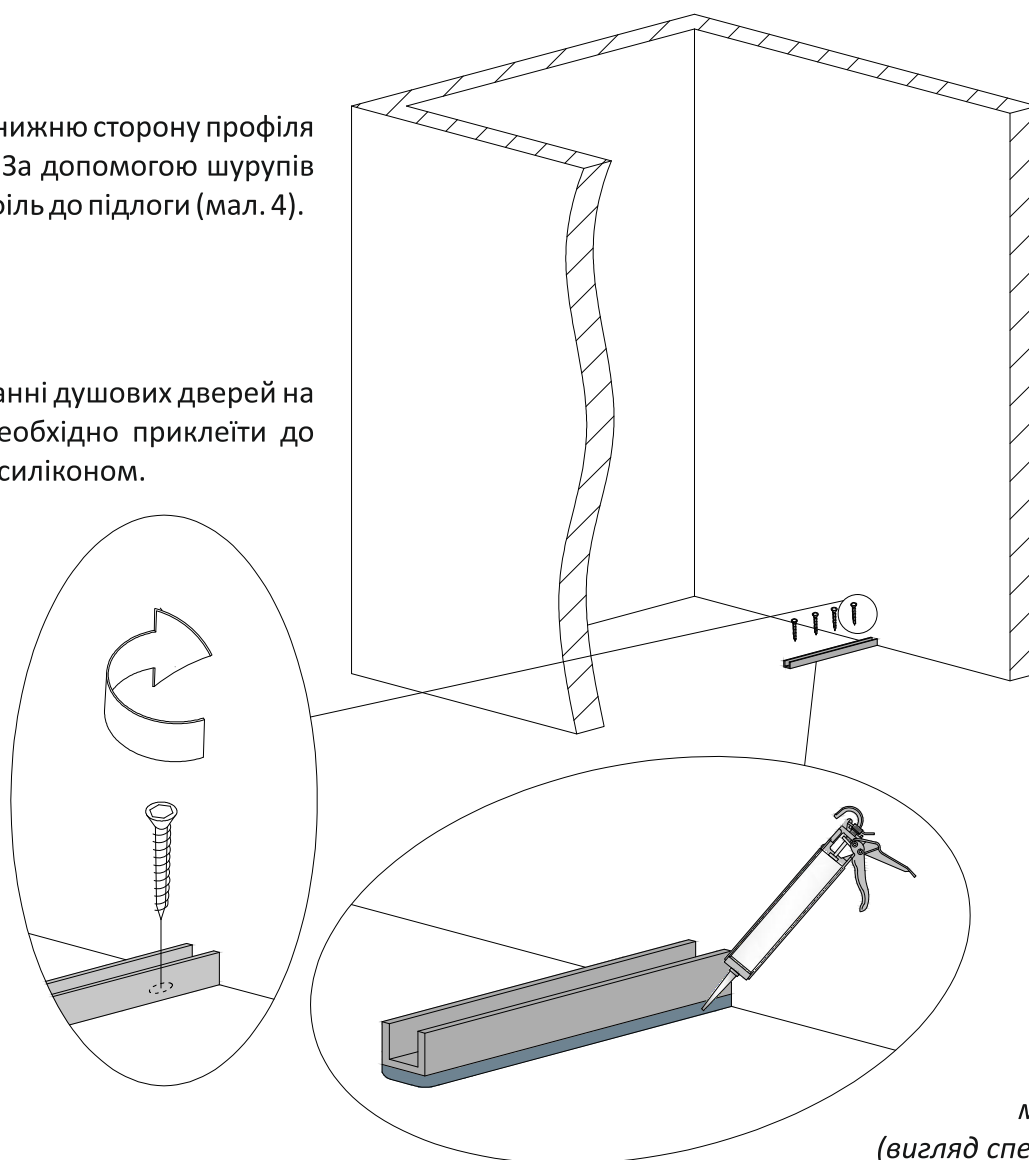
1.4. Виконайте свердління отворів у підлозі діаметром 6мм. Вставте в підготовлені отвори дюбелі №19 (мал. 3).



мал. 3
(вигляд спереду)

1.5. Нанесіть на нижню сторону профіля прозорий силікон. За допомогою шурупів №20 закріпіть профіль до підлоги (мал. 4).

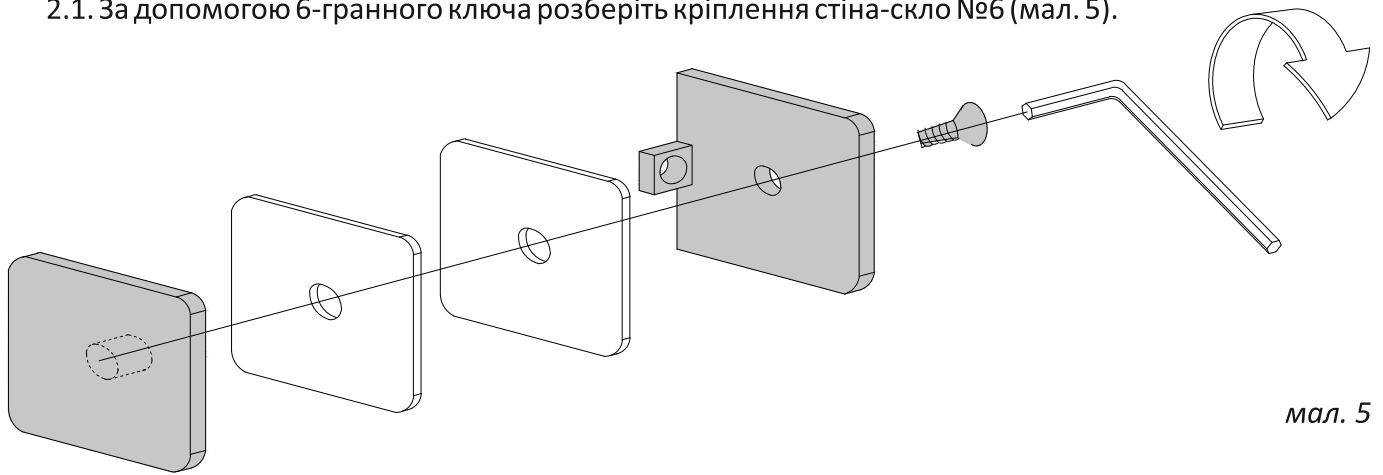
1.6. При монтуванні душових дверей на піддон, профіль необхідно приклеїти до піддона прозорим силіконом.



мал. 4
(вигляд спереду)

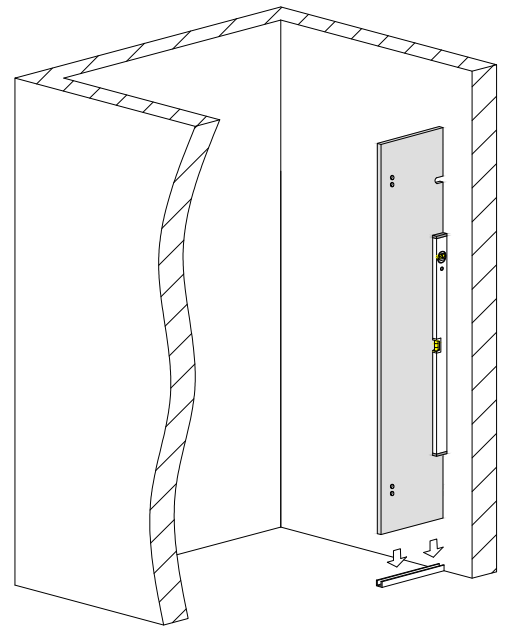
2. Встановлення кріплення стіна-скло.

2.1. За допомогою 6-гранного ключа розберіть кріплення стіна-скло №6 (мал. 5).



мал. 5

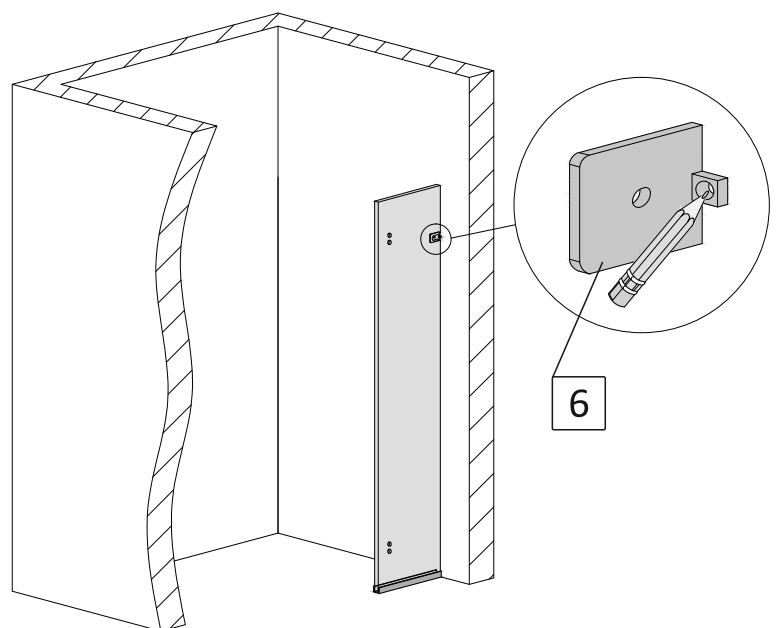
2.2. Встановіть скло бокової стінки з вирізами під петлі у профіль №4, що на підлозі. Притисніть до стіни. При допомозі рівня забезпечте **виключно вертикальне!** положення скла (мал. 6).



мал. 6
(вигляд спереду)

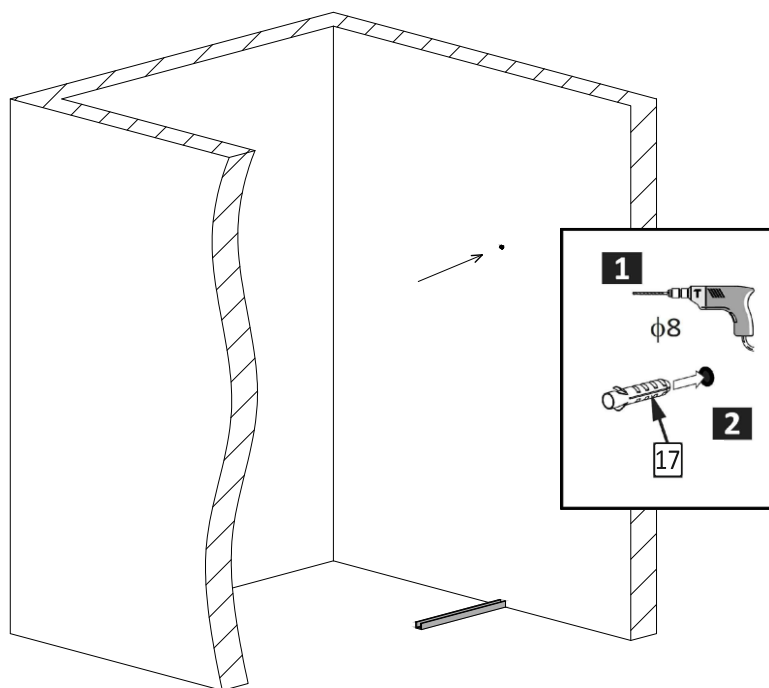
2.3. З внутрішньої сторони скла, по середині спеціального вирізу, притисніть кріплення стіна-скло №6. Відмітьте місце його встановлення на стіні (мал. 7).

Відставте скло у сторону.



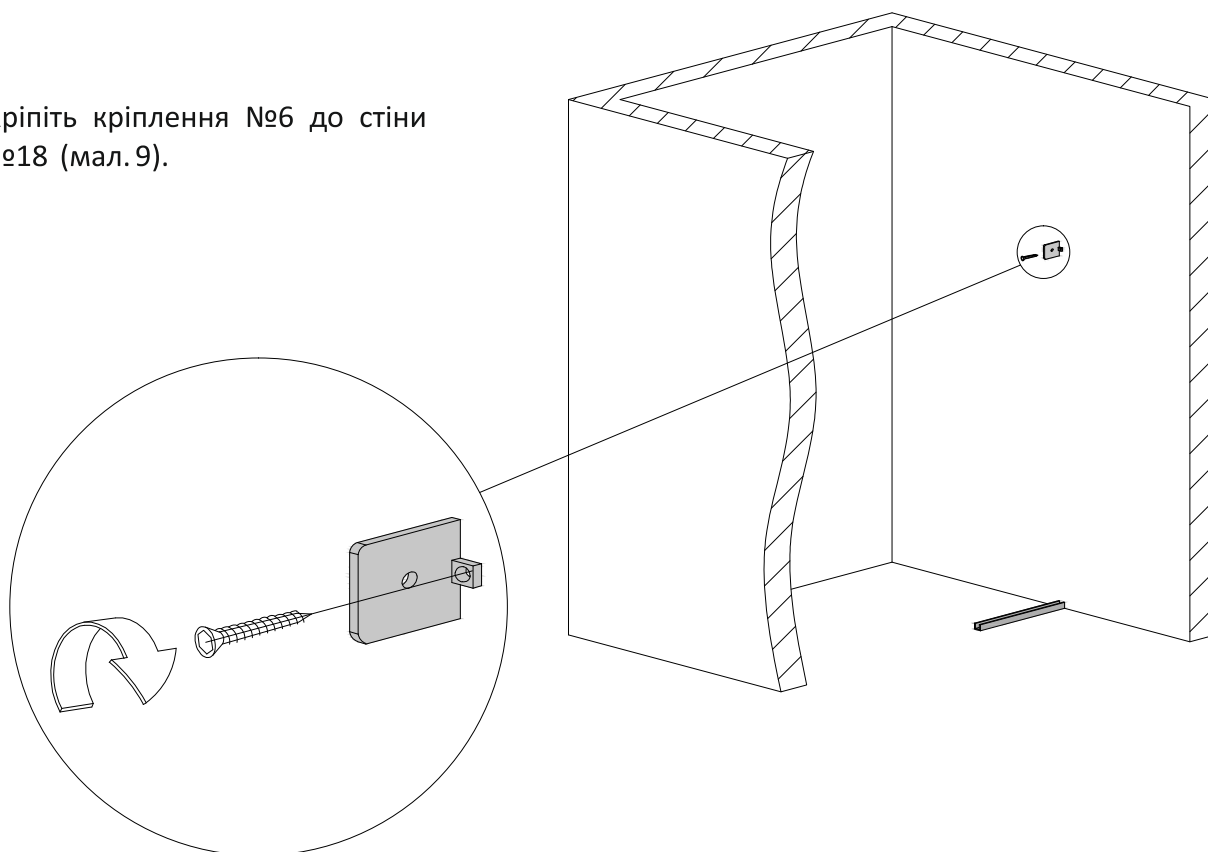
мал. 7
(вигляд спереду)

2.4. Виконайте свердління отвору у стіні діаметром 8мм. Вставте в отвір дюбель №17 (мал. 8).



мал. 8
(вигляд спереду)

2.5. Закріпіть кріплення №6 до стіни шурупом №18 (мал. 9).

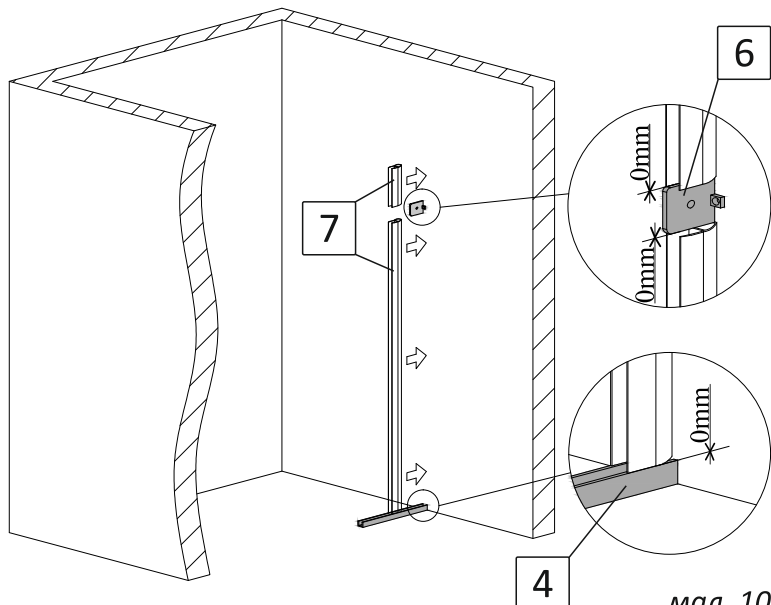


мал. 9
(вигляд спереду)

3. Встановлення бокової стінки з вирізами під петлі.

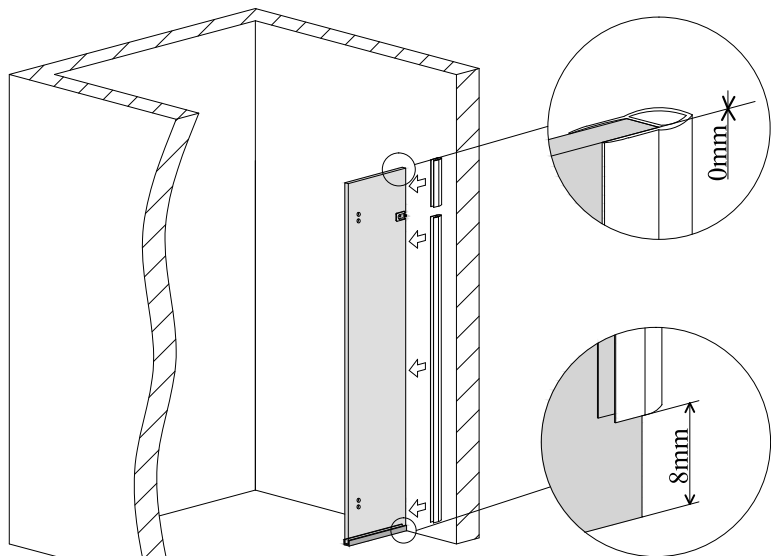
(безпрофільна система монтажу)

3.1. Підріжте канцелярським ножем ущільнювач №7 таким чином, щоб він щільно прилягав знизу до верхнього краю встановленого на підлозі профіля №4 (усередину профіля ущільнювач не має заходити), а зверху – до нижнього краю встановленого кріплення №6 (мал. 10).



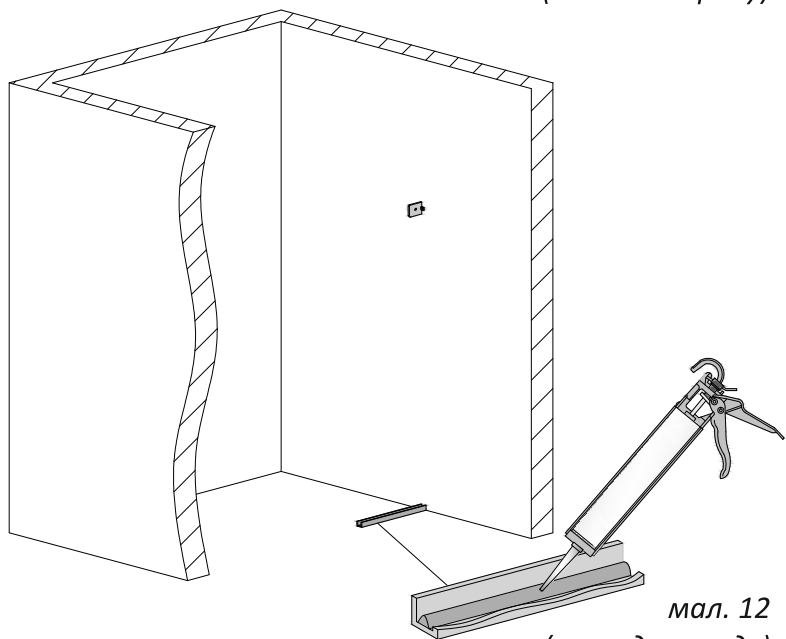
мал. 10
(вигляд спереду)

3.2. Одягніть цей ущільнювач на торець бокової стінки з вирізами під петлі зі сторони стіни. Залиште відступ до нижнього краю скла 8мм (мал. 11).

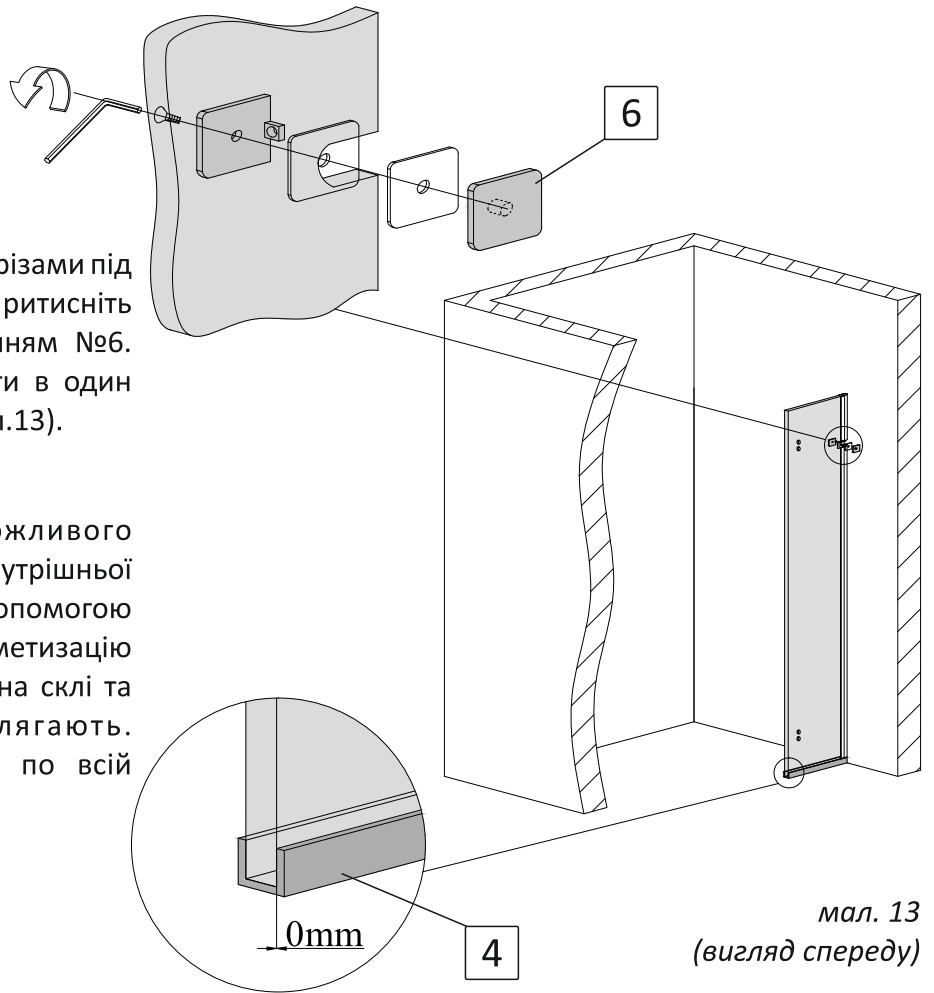


мал. 11
(вигляд спереду)

3.3. Усередину встановленого підлогового профіля №4 нанесіть суцільний шар прозорого силікону (мал.12).



мал. 12
(вигляд спереду)



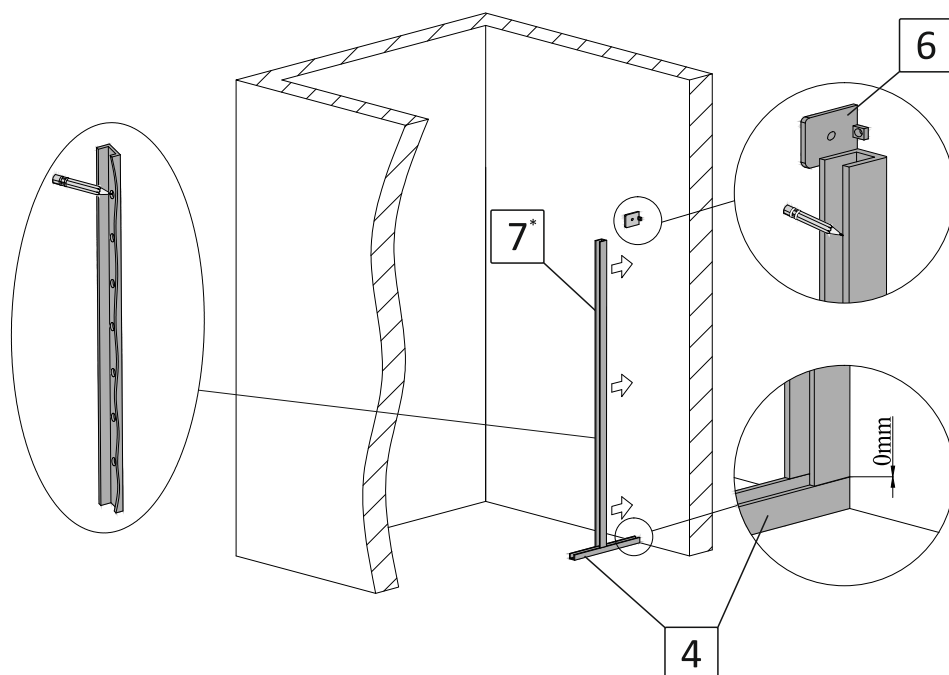
3.4. Вставте бокову стінку з вирізами під петлі у підлоговий профіль №4. Притисніть до стіни та зафіксуйте кріпленням №6. Зовнішній торець скла має бути в один рівень з профілем на підлозі (мал.13).

3.5. Для запобігання можливого протікання, рекомендуємо з внутрішньої сторони душової kabіни за допомогою прозорого силікону зробити герметизацію стику між ущільнювачами №7 на склі та стіною до якої вони прилягають. Герметизацію стику виконати по всій висоті душової kabіни.

мал. 13
(вигляд спереду)

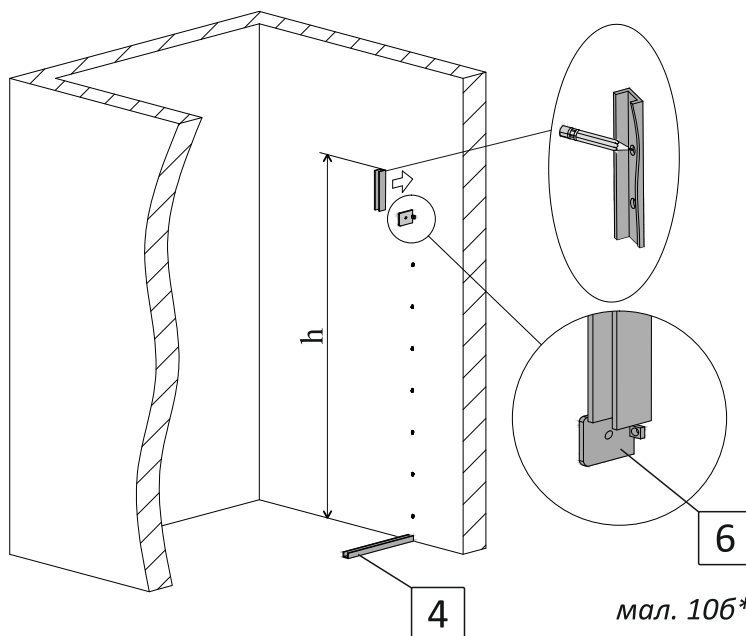
3.* Встановлення бокової стінки з вирізами під петлі. (профільна система монтажу)

3.1a.* Профіль на стіну №7* (довгий) притисніть до профіля на підлозі №4, до стіни, та до внутрішньої сторони встановленого кріплення №6. Відмітьте його положення на стіні крізь отвори на ньому (мал. 10a*).



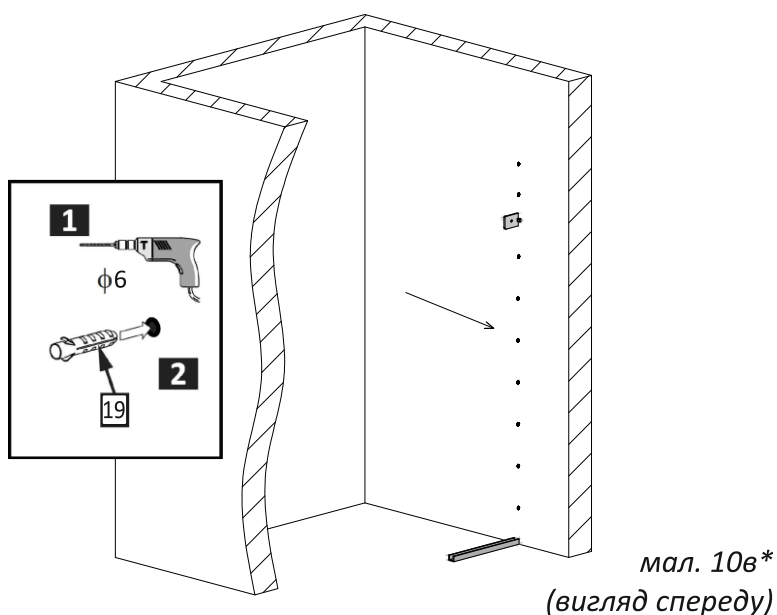
мал. 10a*
(вигляд спереду)

3.16.* На висоті вашої душової kabіни, що вказана у назві після букви «h», притисніть до стіни та до внутрішньої сторони встановленого кріплення №6 профіль на стіну №7* (короткий). За допомогою рівня забезпечте **виключно вертикальне положення!** Відмітьте його положення на стіні крізь отвору на ньому (мал. 10б*).



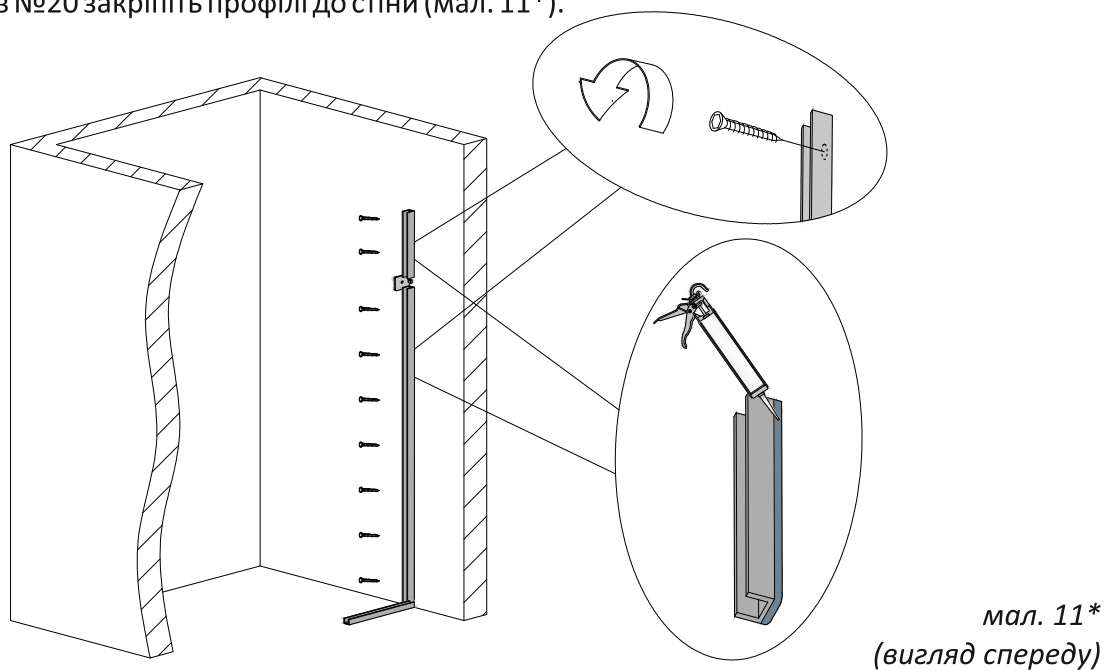
мал. 10б*
(вигляд спереду)

3.1в.* Виконайте свердління отворів у стіні діаметром 6мм. Вставте в отвори дюбелі №19 (мал. 10в*).



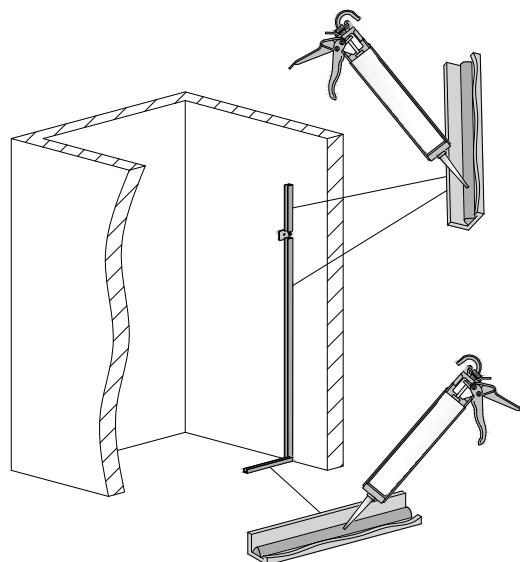
мал. 10в*
(вигляд спереду)

3.2.* Нанесіть на нижню сторону профілей, що прилягають до стіни, прозорий силікон. За допомогою шурупів №20 закріпіть профілі до стіни (мал. 11*).



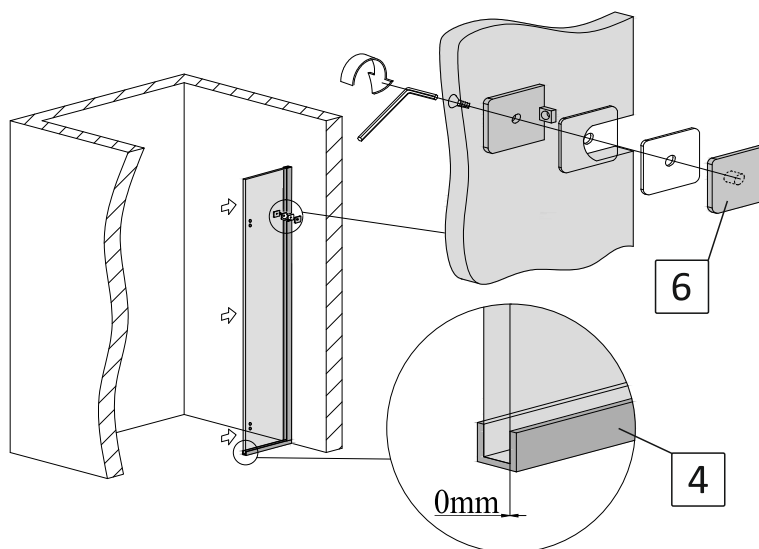
мал. 11*
(вигляд спереду)

3.3.* Усередину встановлених профілей №4 та №7* (довгий та короткий) нанесіть суцільний шар прозорого силікону. Кількість силікону має бути такою, щоб при встановленні скла у профілі, силікон заповнив усі можливі порожнечі між склом та профілями (мал. 12*).



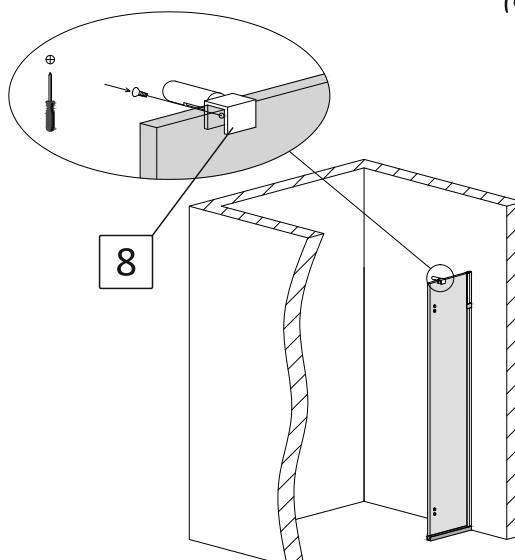
мал. 12*
(вигляд спереду)

3.4.* Вставте бокову стінку з вирізами під петлі у профілі №4 та №7*. Притисніть до стіни та зафіксуйте кріпленням №6. Зовнішній торець скла, має бути в один рівень з профілем на підлозі (мал. 13*).



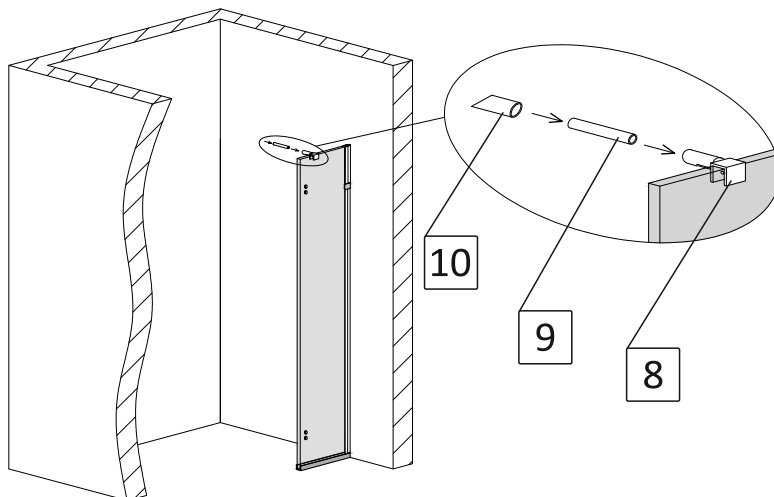
мал. 13*
(вигляд спереду)

3.5. Закріпіть на боковій стінці кріплення скло-стабілізатор №8, та розслабте гвинт повороту кріплення до кута 45° (мал. 14).



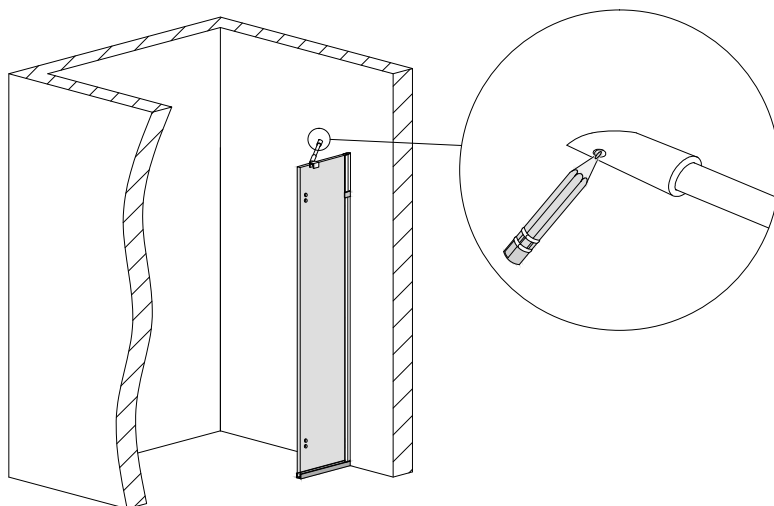
мал. 14
(вигляд спереду)

3.6. Вставте та закріпіть при допомозі 6-гранного ключа кріплення стіна-стабілізатор №10 у стабілізатор №9. Отриману конструкцію вставте та закріпіть у кріплення №8, що знаходиться на боковій стінці (мал. 15).



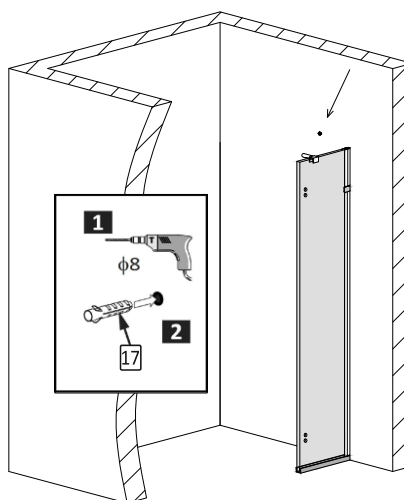
мал. 15
(вигляд спереду)

3.7. Притисніть зібраний стабілізатор до стіни під кутом 45°, відмітьте місце його кріплення (мал. 16).



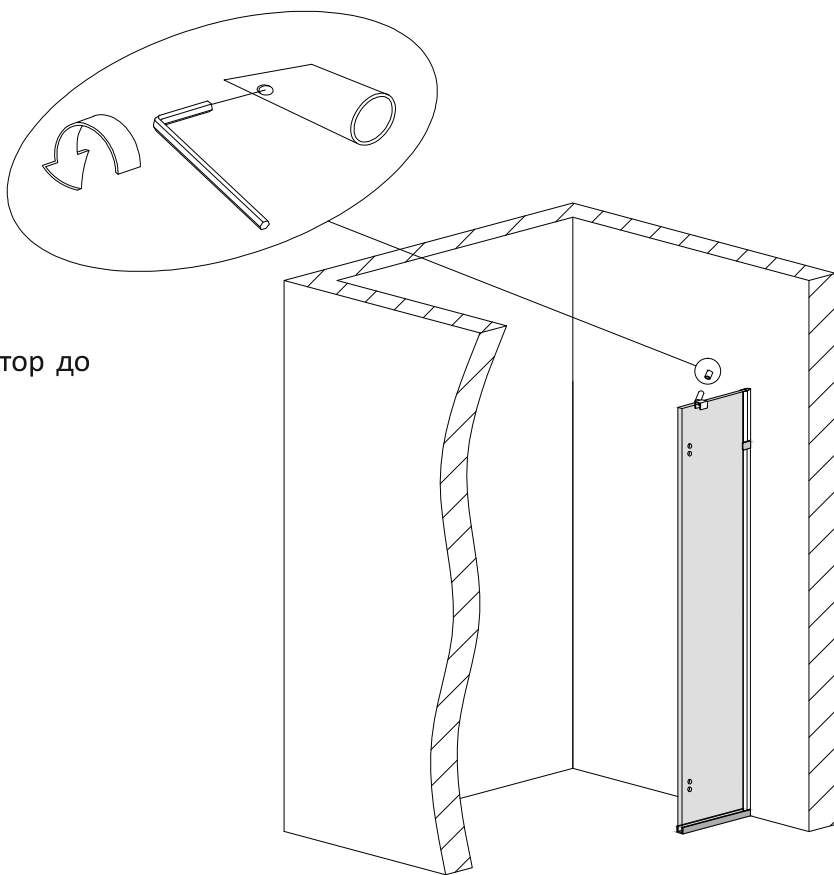
мал. 16
(вигляд спереду)

3.8. Виконайте свердління отвору у стіні діаметром 8мм. Вставте в отвір дюбель №17 (мал. 17).



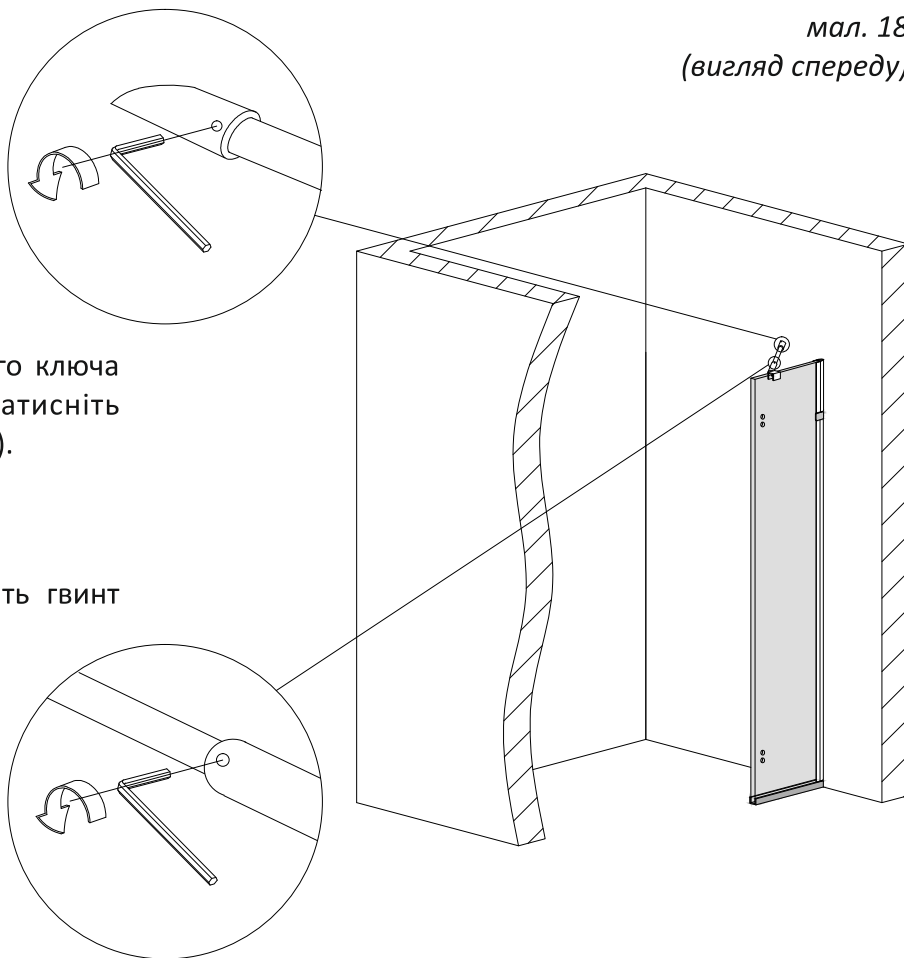
мал. 17
(вигляд спереду)

3.9. Закріпіть зібраний стабілізатор до стіни шурупом №18 (мал. 18).



мал. 18
(вигляд спереду)

3.10. За допомогою 6-гранного ключа остаточно відрегулюйте та затисніть положення стабілізатора (мал. 19).

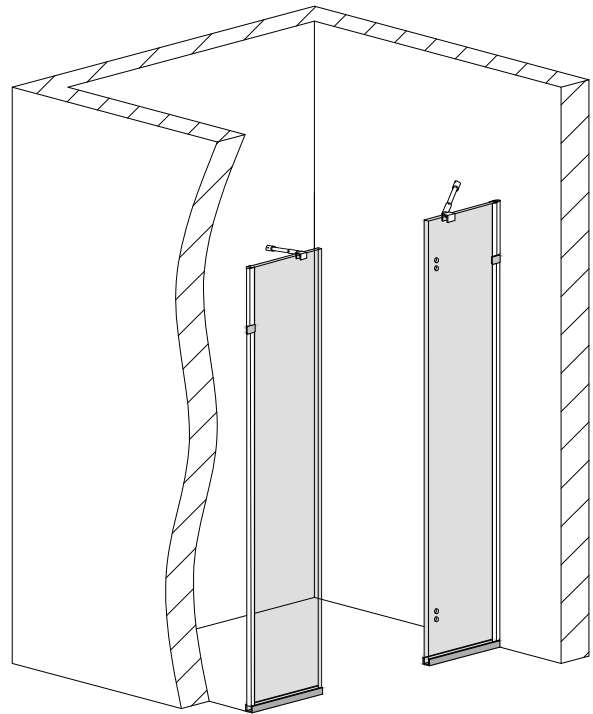


3.11. На деталі №8 затисніть гвинт повороту кріплення до кута 45°.

мал. 19
(вигляд спереду)

4. Встановлення бокової стінки без вирізів під петлі.

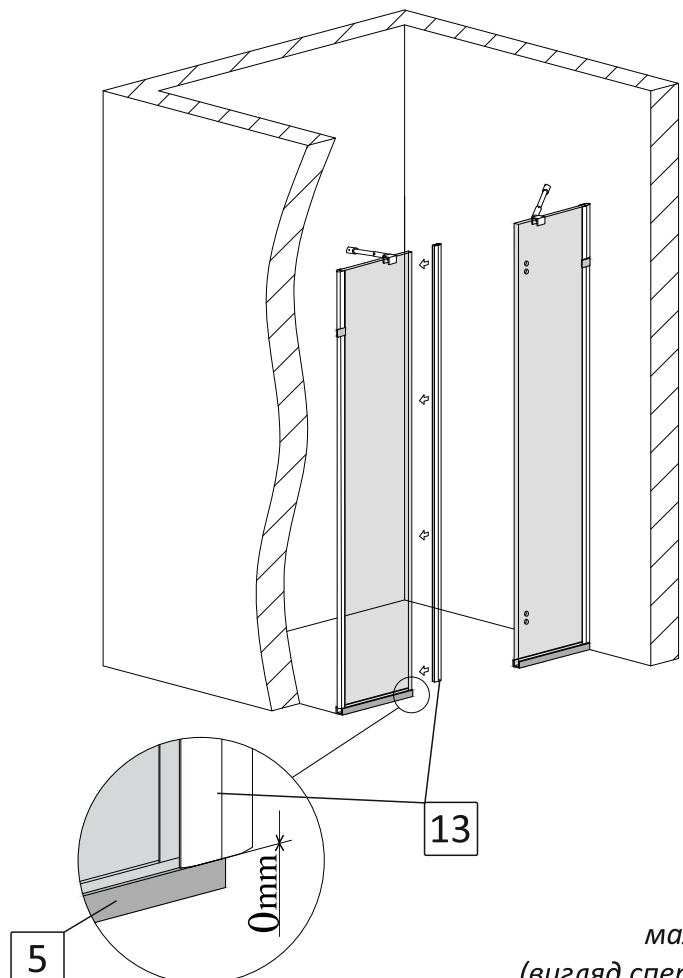
4.1. Встановіть бокову стінку без вирізів під петлі навпроти та в один рівень зі встановленою боковою стінкою з вирізами під петлі. Вигляд даного скла можна побачити на стр. 3 скло №1. Для встановлення виконайте усі дії які наведені в п.1., п.2., п.3 цієї інструкції. Вигляд встановленої бокової стінки без вирізів під петлі має відповідати мал. 20.



мал. 20
(вигляд спереду)

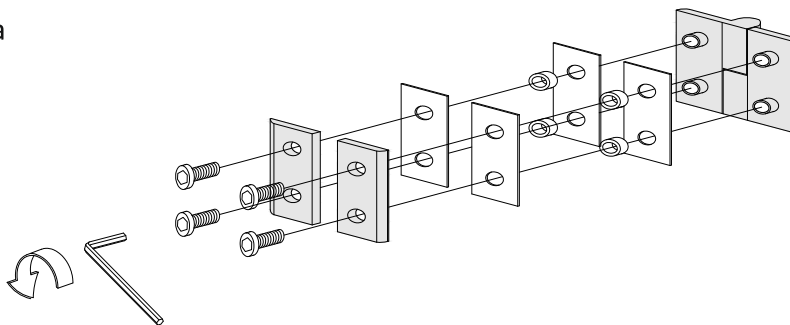
5. Встановлення дверей.

5.1. На торець бокової стінки без вирізів під петлі, впритул до підлогового профіля №5, одягніть магнітний ущільнювач №13 (мал. 21).



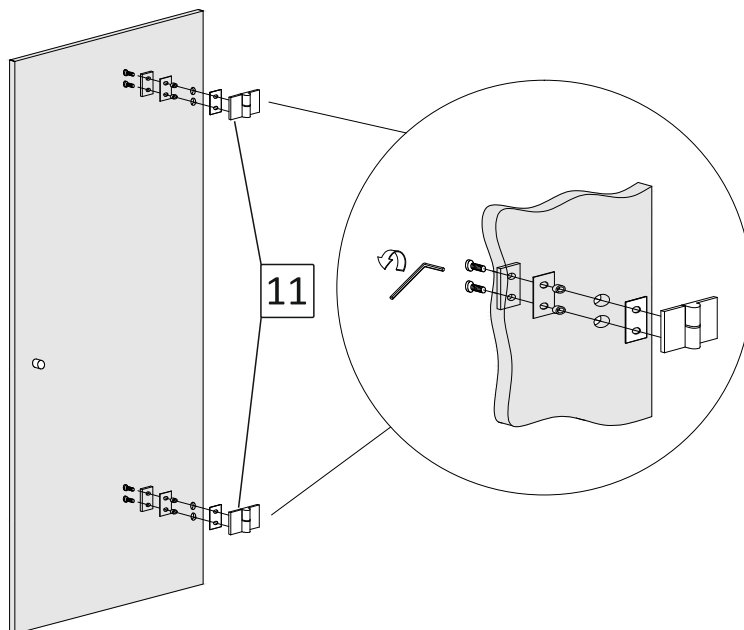
мал. 21
(вигляд спереду)

5.2 За допомогою 6-гранного ключа розберіть петлі №11 (мал. 22).



мал. 22

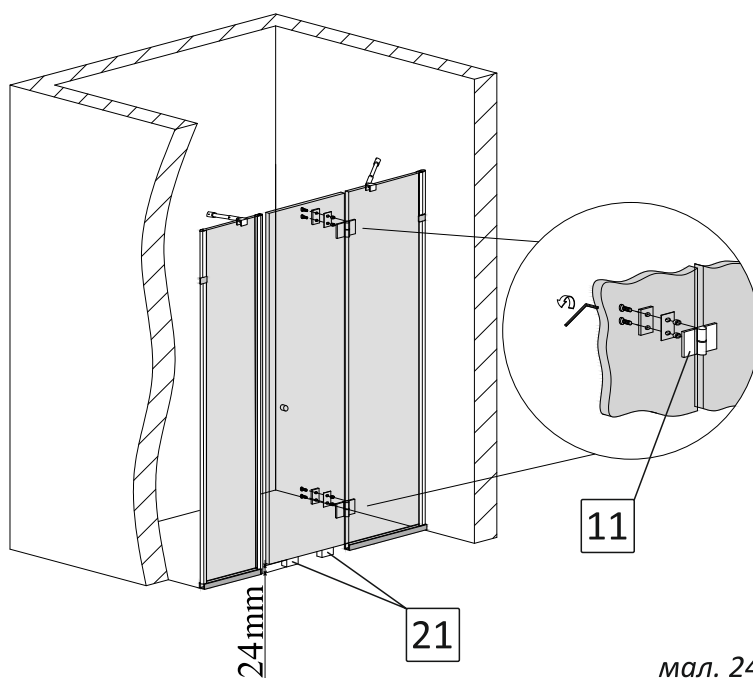
5.3. Встановіть та закріпіть петлі №11 на скляні двері (мал. 23)



мал. 23
(вигляд спереду)

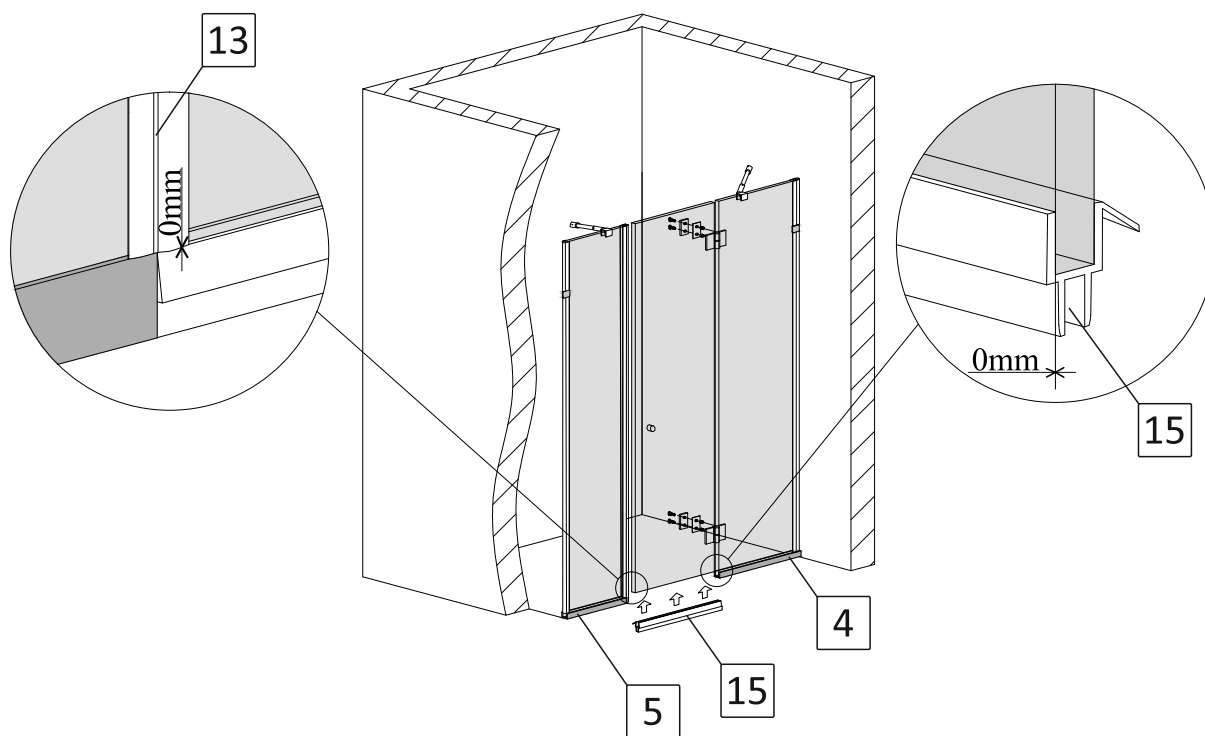
5.4. Розмістіть двері в отвір на потрібне місце на пластикові підкладки №21, навпроти та в один рівень зі встановленими боковими стінками. За допомогою підкладок №21 забезпечте необхідну відстань від нижнього краю дверей до підлоги 24мм. Закріпіть петлі №11 на боковій стінці з вирізами під петлі за допомогою 6-гранника (мал. 24).

5.5. Встановіть на двері ручку №12 (№12*). Приберіть пластикові підкладки №21.



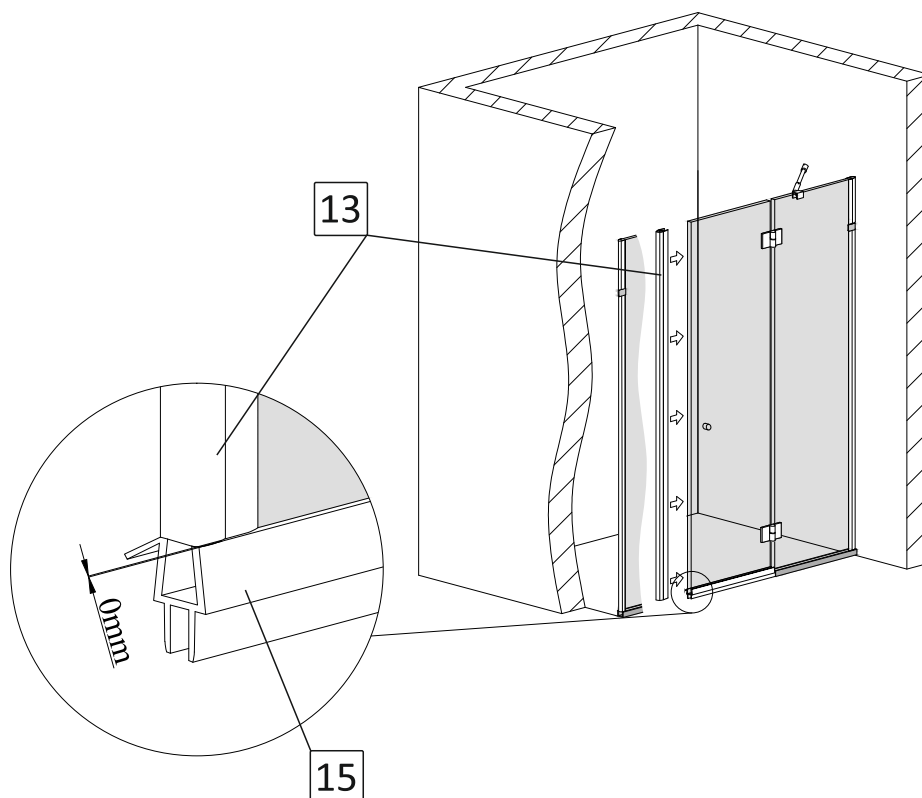
мал. 24
(вигляд спереду)

5.6. Одягніть ущільнювач з відливом №15 на нижній торець скла дверей, щоб пряма його сторона була в один рівень з краєм скла, а друга сторона, відрізана під кутом 45°, щільно прилягала до встановленого магнітного ущільнювача на боковій стінці без вирізів під петлі (мал. 25).



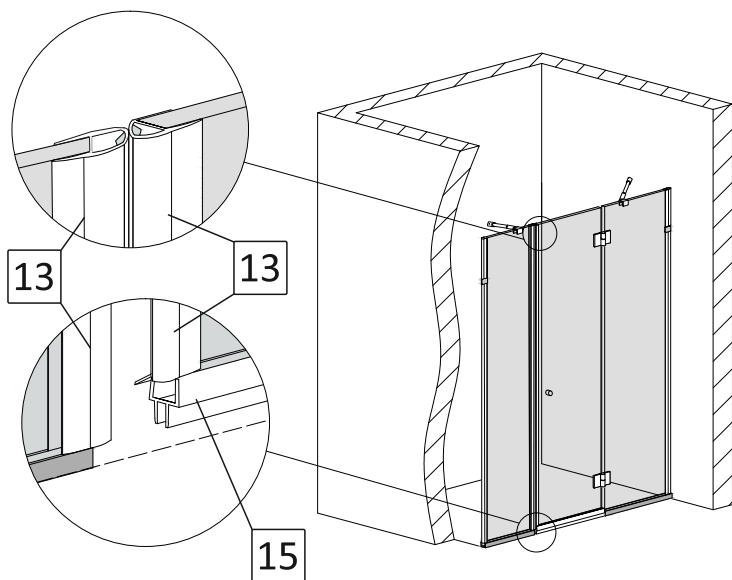
мал. 25
(вигляд спереду)

5.7. На торець дверей, у відкритому положенні, з боку ручки, одягніть магнітний ущільнювач №13 впритул до встановленого ущільнювача з відливом №15 (мал. 26).

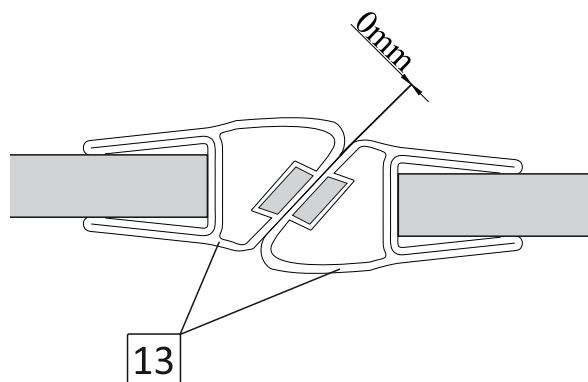


мал. 26
(вигляд спереду)

5.8. За допомогою регулювання положенням магнітних ущільнювачів №13 на дверях та боковій стінці та/або регулювання положенням бокових стінок відносно стін, забезпечте рівне та щільне прилягання магнітних ущільнювачів №13 між собою по всій висоті душових дверей. Для регулювання положенням бокових стінок відносно стін розслабте кріплення №6 та №8. Після закінчення регулювання – надійно затягніть усі кріплення (мал. 27, 27а).

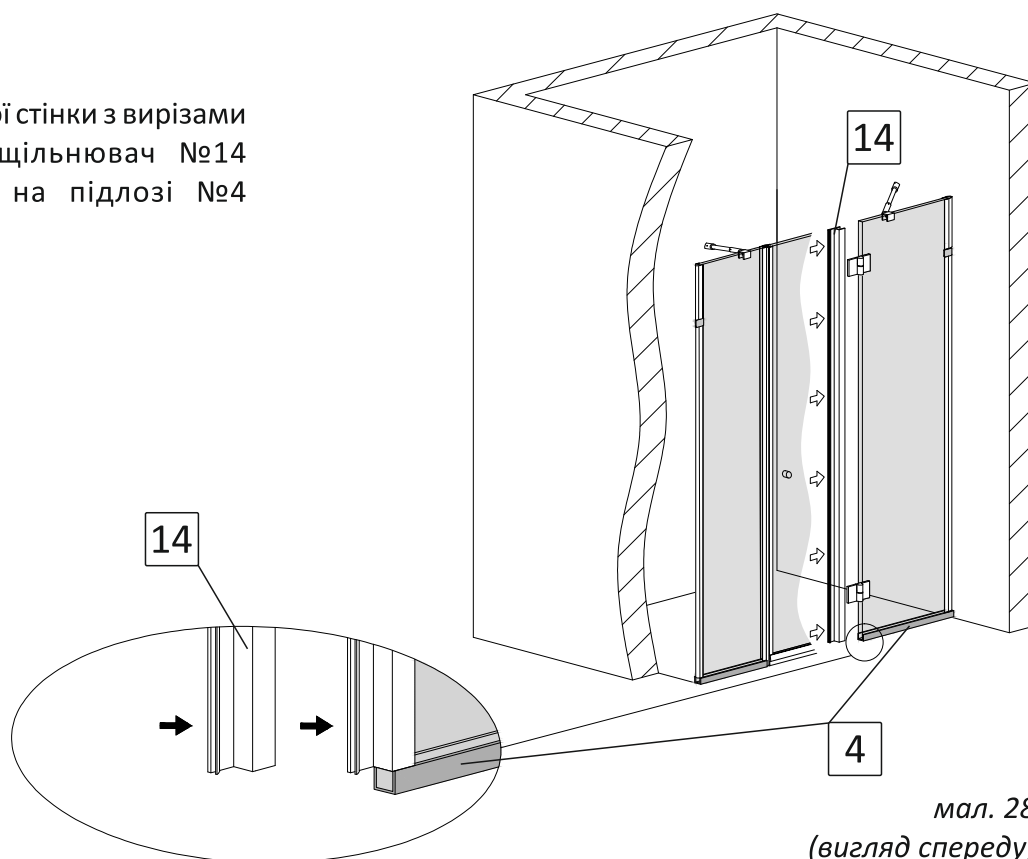


мал. 27
(вигляд спереду)



мал. 27а
(вигляд зверху)

5.9. На торець бокової стінки з вирізами під петлі одягніть ущільнювач №14 впритул до профіля на підлозі №4 (мал. 28).

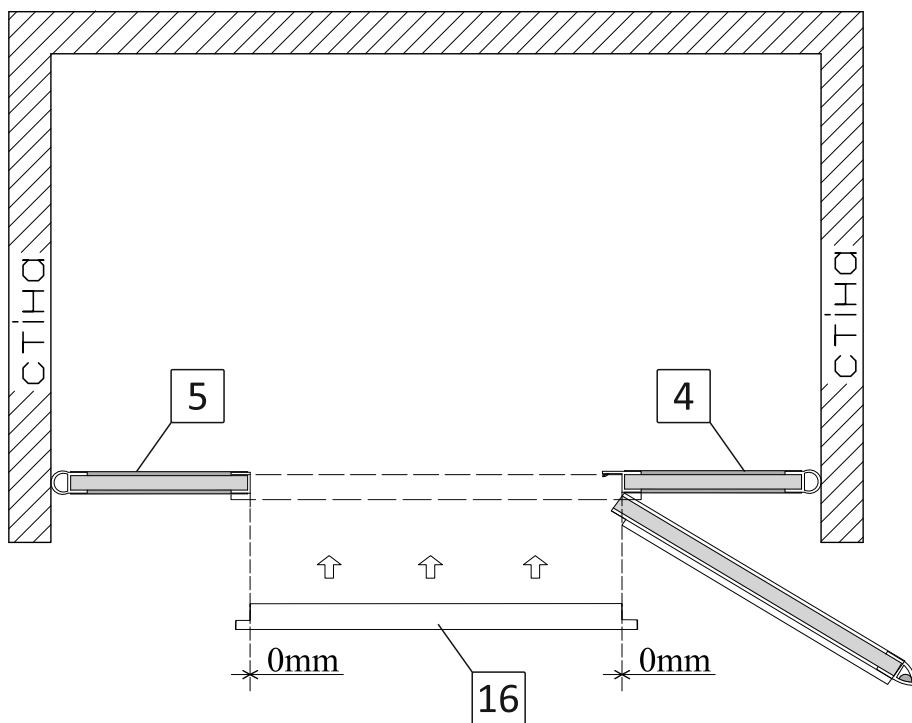


мал. 28
(вигляд спереду)

6. Встановлення поріжка.

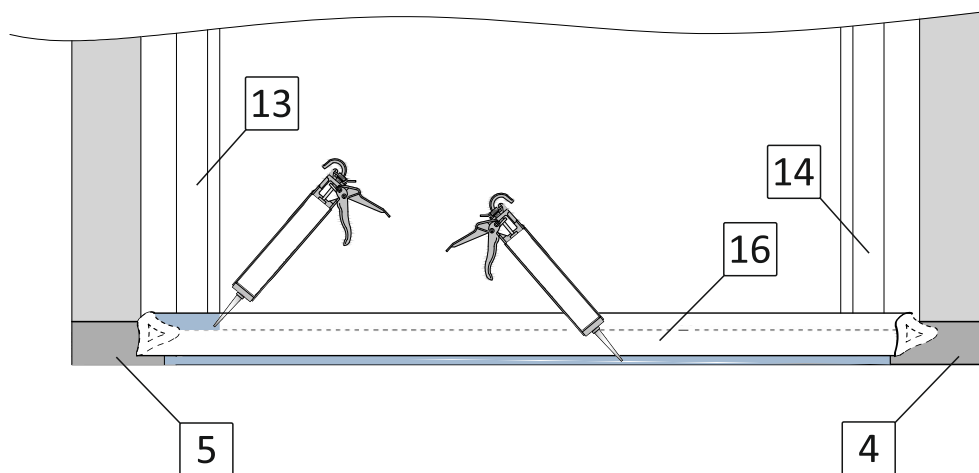
6.1. Розташуйте поріжок №16 згідно мал. 29. Переконайтеся у співпадінні розмірів. У разі необхідності підріжте ножівкою поріжок згідно місця встановлення на підлогу. Забезпечте щільне його прилягання до підлогових профілей №4 та №5.

Для більшої зручності, рекомендуємо повністю відкрити двері.



мал. 29
(вигляд зверху)

6.2. Приклейте поріжок №16 до підлоги за допомогою прозорого силікона, притиснувши його до профіля №4 та №5. Також, заповніть силіконом щілину 2-3мм між магнітним ущільнювачем №13 та порізком. Для більшої зручності, рекомендуємо повністю відкрити двері (мал.30).



мал. 30
(вигляд спереду)

Увага! Для забезпечення герметичності душової kabіни, сторони поріжка повинні щільно прилягати до профілей №4 та №5.

6.3. Час повного висихання силікону не менше 12 годин. Не закривайте двері kabіни протягом цього часу.

6.4. Користуватися душовою kabіною можна через 12 годин після встановлення поріжка.

Гарантійний талон

Виробник ТМ Liberta надає гарантію на вироби у відповідності до нижче перерахованих принципів та встановлених Законом умов. Гарантія діє лише у випадку надання правильно заповненого гарантійного талону. Інсталяція виробу повинна проводитися згідно вказівок, вказаних у інструкції з монтажу та будівельної підготовки. Гарантія, яку надає виробник на основі чинного Цивільного Кодексу, надає покупцю право на безкоштовне усунення дефекту виробу, який він придбав.

Право відповідальності за дефект, на який розповсюджується гарантія не визнається у випадку, якщо покупець звернувся після закінчення гарантійного терміну. Якщо ж рекламація визнана, гарантійний термін продовжується на період оформлення рекламації. Покупець зобов'язаний звернутися за гарантією в магазин, що вказаний у гарантійному талоні або на сайт www.liberta.ua

Задля власних інтересів наполягайте на повному заповненні гарантійного талону в місці придбання товару!

Гарантія не розповсюджується на:

- дефекти виявлені на змонтованому товарі;
- дефекти, отримані під час транспортування або невідповідного способу зберігання;
- частини, які природно зношуються на протязі строку експлуатації (втулки, ролики, ручки, ущільнювачі та інше);
- дефекти, спричинені неправильною інсталяцією, яка не відповідає будівельній підготовці та вказівкам у інструкції по монтажу;
- дефекти що виникли у зв'язку з неправильним використанням та доглядом;
- знос виробу при інтенсивному використанні;
- механічні або інші пошкодження виробу, пов'язані з непередбачуваними ситуаціями (наприклад пожежа, землетрус та інше);
- дефекти, що виникли при використанні виробу за межами ванної кімнати в неприйнятних або екстремальних умовах (наприклад в сауні та інше);
- дефекти, що виникли внаслідок самостійної зміни конструкції покупцем або іншими особами після купівлі виробу.

Вимоги:

Гарантійний талон та товарний чек дбайливо зберігайте протягом усього терміну дії гарантії. При оформленні рекламації від Вас обов'язково вимагатимуть оригінали вищеперерахованих документів!

Гарантійний термін:

Гарантійний термін починається з дати купівлі виробу покупцем, зазначеної у гарантійному талоні.

ПАСПОРТ
на виріб ТМ Liberta

Виріб: _____

Модель: _____

Номер замовлення: _____

Виробник: ТМ Liberta

Країна виробництва: Україна

Дата виробництва: «___» _____ 201_ року

Гарантійні зобов'язання: при виконанні правил зберігання та експлуатації.

Гарантія: _____ місяців з дня продажу.

Штамп виробника: _____

ГАРАНТІЙНИЙ ТАЛОН
Фірма продавець

Назва організації: _____

Адреса: _____

Телефон: _____

ПІБ продавця: _____

Дата продажу: «___» _____ 201_ року

Виріб отриманий у повному комплекті з Інструкцією по експлуатації.
З умовами гарантійного обслуговування ознайомлений та згоден.

_____ Підпис _____ ПІБ Покупець

_____ Підпис _____ ПІБ Продавець

Штамп фірми продавця